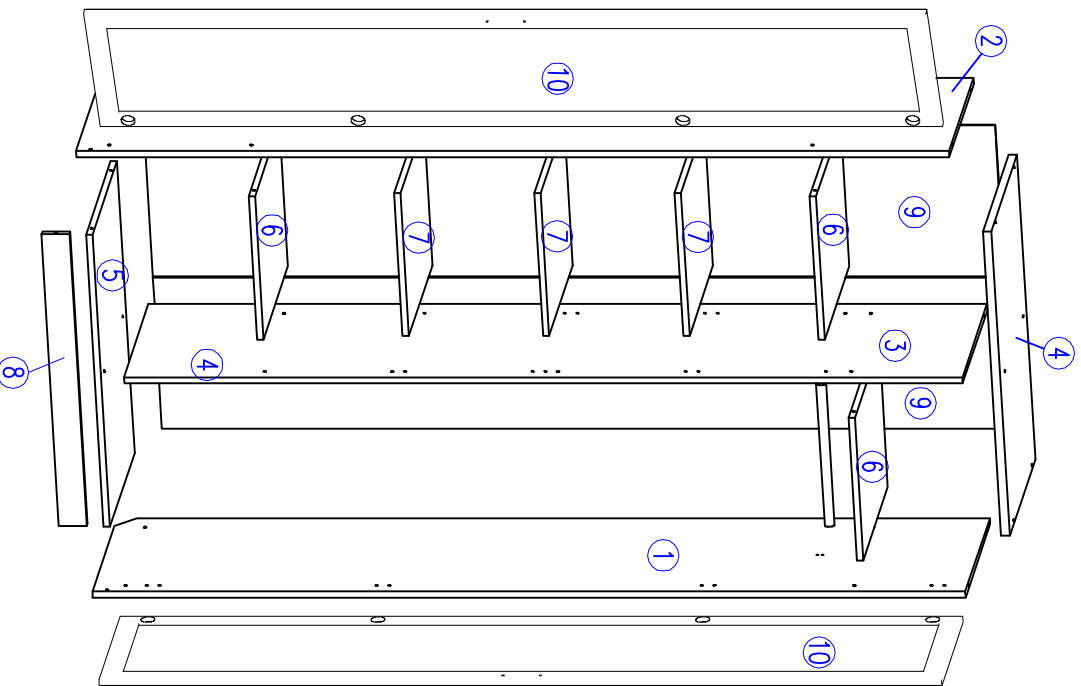


ООО "Юм Сервис"

тел.(812)-336-89-90

Шкаф для белья "Гарун" арт.101



№1 Подпятник 4 шт. 	№2 Заглушка 24 шт. 	№3 Стяжка 5x50 шурувная (конфирмат) 26шт. 	№4 Саморез 4x16 20шт. 	№5 Штангодержатель 2 шт. 	№6 Полкодержатель 12 шт. 	№7 Ключ 1 шт.
№8 Монтажная планка 8 шт. 	№9 Петля накладная 8 шт. 	№10 Штанга Ø25мм 1 шт. 	№11 Гвозди 2x20 90 шт. 	№12 Ручка 2 шт. 	№13 Винт 4x24 (для фасадов 21 мм) 4 шт. 	№14 Шайба Ø5 (для фасадов 21 мм) 4 шт.

Комплект поставки							
№ п/п	Наименование	Размер, мм	Кол-во, шт.	№ п/п	Наименование	Размер, мм	Кол-во, шт.
1	Стенка боковая правая	2190x470	1	6	Стенка горизонтальная	386x470	3
2	Стенка боковая левая	2190x470	1	7	Полка	384x470	3
3	Перегорodka	2104x470	1	8	Плинтус	788x70	1
4	Стенка верхняя	821x491	1	9	Стенка задняя	2136x407	2
5	Стенка горизонтальная	788x470	1	10	Дверь	2114x407	2

Уважаемый покупатель.

Для удобства транспортировки и предохранения от повреждения мебель поставляется в разобранном виде. В целях повышения надежности и долговечности изделий, улучшения их качества, повышения эстетичности и комфорта, производитель оставляет за собой право совершенствования конструкции изделий, замены крепежной фурнитуры без внесения изменений в основную инструкцию. Прежде чем приступить к сборке, внимательно ознакомьтесь с прилагаемой инструкцией.

Правила сборки.

Сборку следует производить на ровном полу, покрытом тканью или бумагой, во избежание повреждений кромки и загрязнения мебели. Необходимо соблюдать осторожность, чтобы не повредить поверхность деталей. Крепление деталей должно быть прочным, без допусков на качание.

Подготовка к сборке.

1. Проверьте комплектность каждого пакета.
2. Проверьте наличие фурнитуры и метизов.

3. Перед началом сборки необходимо определить расположение деталей в изделии в соответствии со схемой сборки.

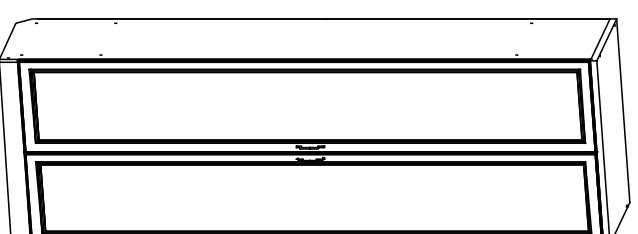
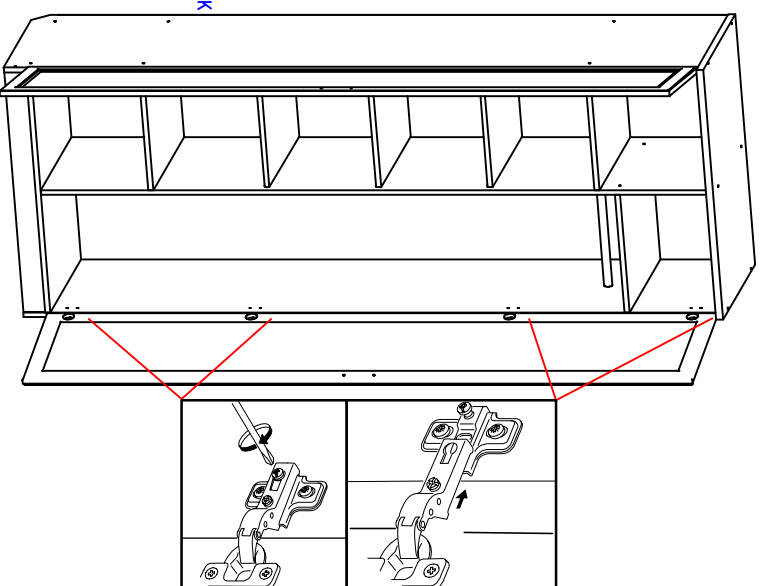
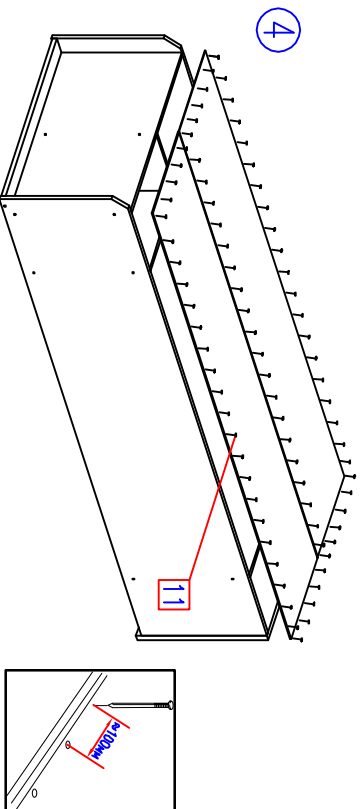
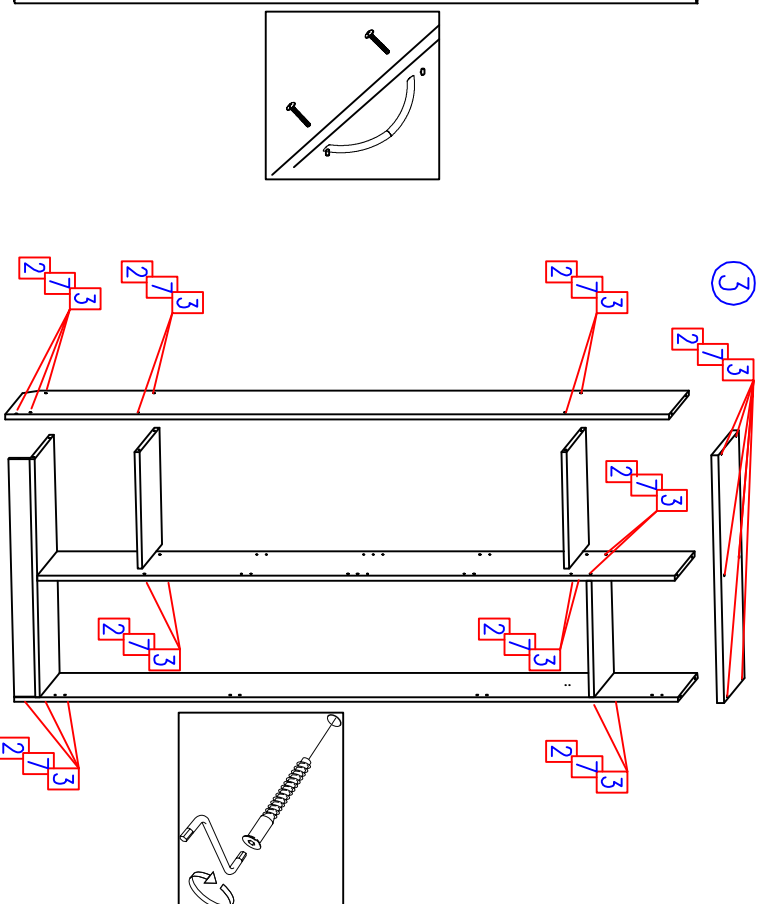
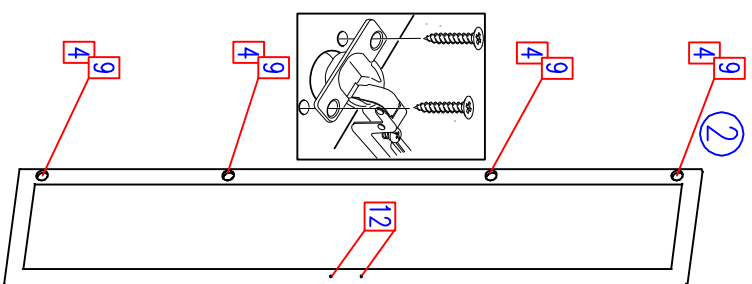
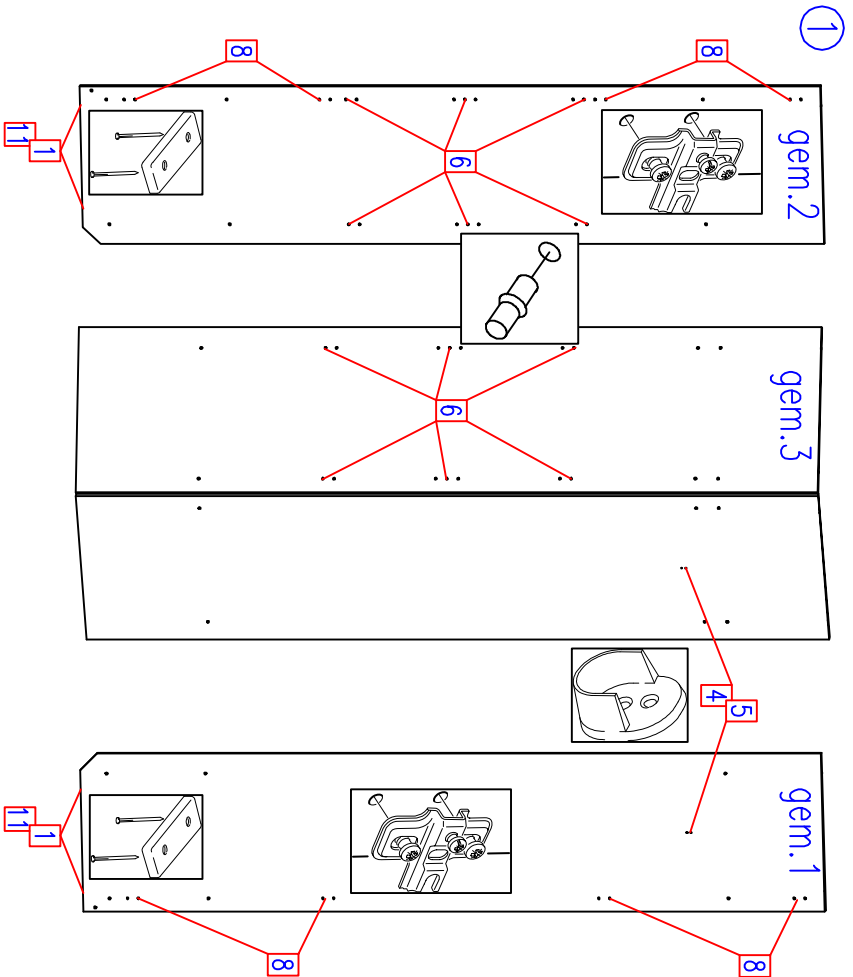
Рекомендации по сборке, эксплуатации и уходу за мебелью.

1. Мебель рекомендуется эксплуатировать в помещениях с температурой не ниже +10°С и влажностью 65+-15 %.
2. Изделие не рекомендуется устанавливать вблизи сырых стен или источников тепла (печей, батарей или других отопительных приборов). Не проливать жидкости на поверхности изделия!
3. Соединения с помощью винтов, шурупов, и стяжек необходимо периодически проверять и производить их затяжку.
4. Удаление пыли с поверхности мебели следует производить сухой мягкой тканью или специальными салфетками. Для сохранения внешнего вида мебели рекомендуется периодически проводить обработку поверхностей специальными составами, предназначенными для ухода за мебелью, в соответствии с инструкцией по их применению. Выполнение данных условий позволит в течение длительного времени сохранить эстетические и эксплуатационные качества наших изделий.

Гарантия изготовителя:

1. Приобретая изделие мебели, убедитесь в отсутствии механических повреждений.
2. Компания несет ответственность за соответствие товара предъявленным требованиям, при условии соблюдения правил транспортировки, сборки и ухода за мебелью.
3. Претензии от покупателей принимаются магазинами, продавшими товар в течение 24 месяцев со дня продажи, с обязательным приложением товарного чека и упаковочного талона.

Благодарим Вас за покупку и выражаем уверенность, что при соблюдении правил сборки и условий эксплуатации мебель будет надежно служить Вам в течение длительного времени.



1. В гетлах 1, 2, 3 на посадочные места согласно схеме сборки установить монтажные планки (4 шт.), полкодержатели (12 шт.), штангодержатели (2 шт.). На нижний торец установить подпятники (2 шт.) при помощи гвоздей и молотка.
2. В гетлах 10 на посадочные места установить петли (по 4 шт.). С помощью винтов из комплекта ручек или винтов 13 и шайб 14 (для фасадов 21 мм) установить дверные ручки 12.
3. С помощью стяжек соединить гетлы корпуса согласно схеме сборки. Стенку верхнюю (гет. 4) устанавливать в последнюю очередь. Места крепления закрыть заглушками.
4. Стенки задние прикрепить гвоздями к корпусу шкафа.
5. Сборку рекомендуется выполнять в горизонтальном положении, соблюдая прямоугольность конструкции.
6. Навесить двери на корпус шкафа и произвести регулировку с помощью регулировочных винтов в петлях.
6. Установить гетлы 7 на полкодержатели и штангу в штангодержатели.