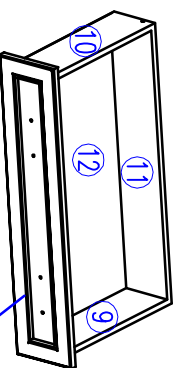
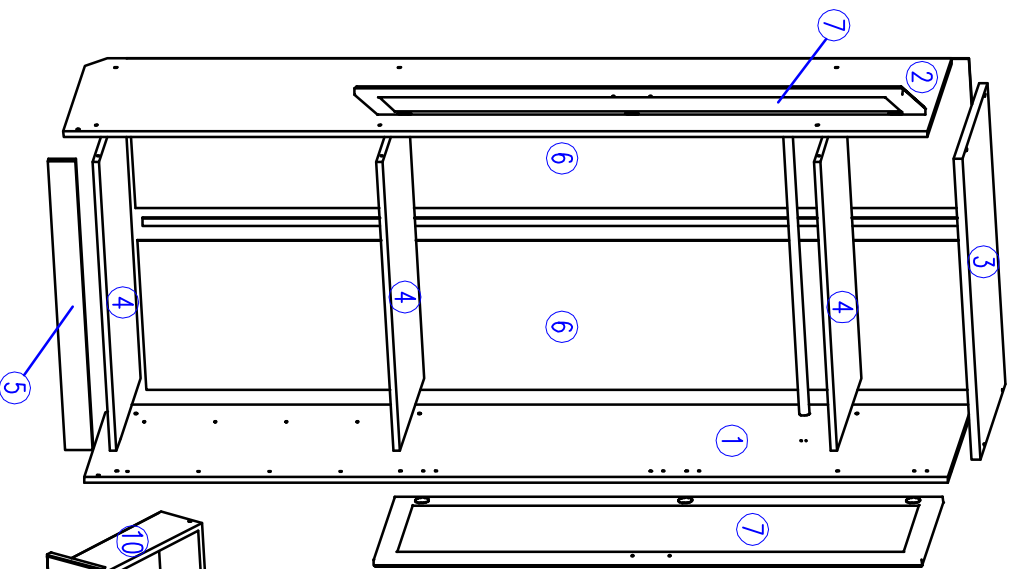





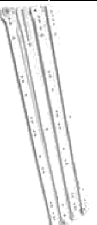








Уют Сервис

тел.(812)-336-89-90

Шкаф для белья "Гарун" арт.103



№1 Подпятник 4 шт. 	№2 Заглушка 18 шт. 	№3 Стяжка 5x50 шурупная (конфирмат) 26 шт. 	№4 Саморез 4x16 32 шт. 	№5 Штангодержатель 2 шт. 	№6 Винт 4x10 16 шт. 	№7 Ключ 1 шт. 
№8 Монтажная планка 6 шт. 	№9 Петля накладная 6 шт. 	№10 Направляющие 400 мм 26 шт. 	№11 Гвозди 2x20 130 шт. 	№12 Ручка 2 шт. 	№13 Винт 4x24 (для фасадов 21 мм) 4 шт. 	№14 Шайба Ø5 (для фасадов 21 мм) 4 шт. 
№15 Евровинт 4 компл. 	№16 Эксцентрик 16 шт. 	№17 Дюбель к эксцентрику 16 шт. 	№18 Планка соединительная 1 шт. 	№19 Штанга 1 шт. 		

Комплект поставки							
№ п/п	Наименование	Размер, мм	Кол-во, шт.	№ п/п	Наименование	Размер, мм	Кол-во, шт.
1	Стенка боковая правая	2190x470	1	7	Дверь	1390x407	2
2	Стенка боковая левая	2190x470	1	8	Передняя стенка ящика	817x177	4
3	Стенка верхняя	821x491	1	9	Боковая ст. ящика прав.	400x120	4
4	Стенка горизонтальная	788x470	3	10	Боковая ст. ящика лев.	400x120	4
5	Плинтус	788x70	1	11	Задняя стенка ящика	732x120	4
6	Стенка задняя	2136x407	2	12	Дно ящика	761x404	4

Уважаемый покупатель.

Для удобства транспортировки и предохранения от повреждения мебель поставляется в разобранном виде. В целях повышения надежности и долговечности изделий, улучшения их качества, повышения эстетичности и комфорта, производитель оставляет за собой право совершенствования конструкции изделий, замены крепежной фурнитуры без внесения изменений в настоящую инструкцию. Прежде чем приступить к сборке, внимательно ознакомьтесь с настоящей инструкцией.

Правила сборки.

Сборку следует производить на ровном полу, покрытом тканью или бумагой, во избежание повреждений кромки и запыления мебели. Необходимо соблюдать осторожность, чтобы не повредить поверхности деталей. Крепление деталей должно быть прочным, без допусков на качание.

Подготовка к сборке.

1. Проверьте комплектность каждого пакета.
2. Проверьте наличие фурнитуры и метизов.
3. Перед началом сборки необходимо определить расположение деталей в изделии в соответствии со схемой сборки.

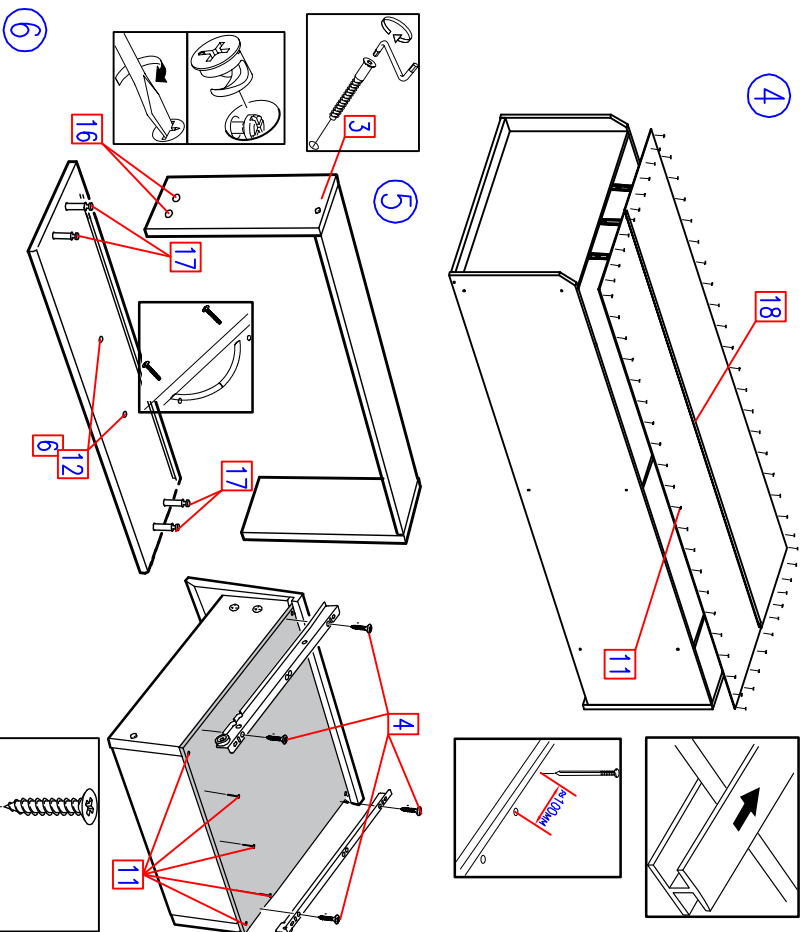
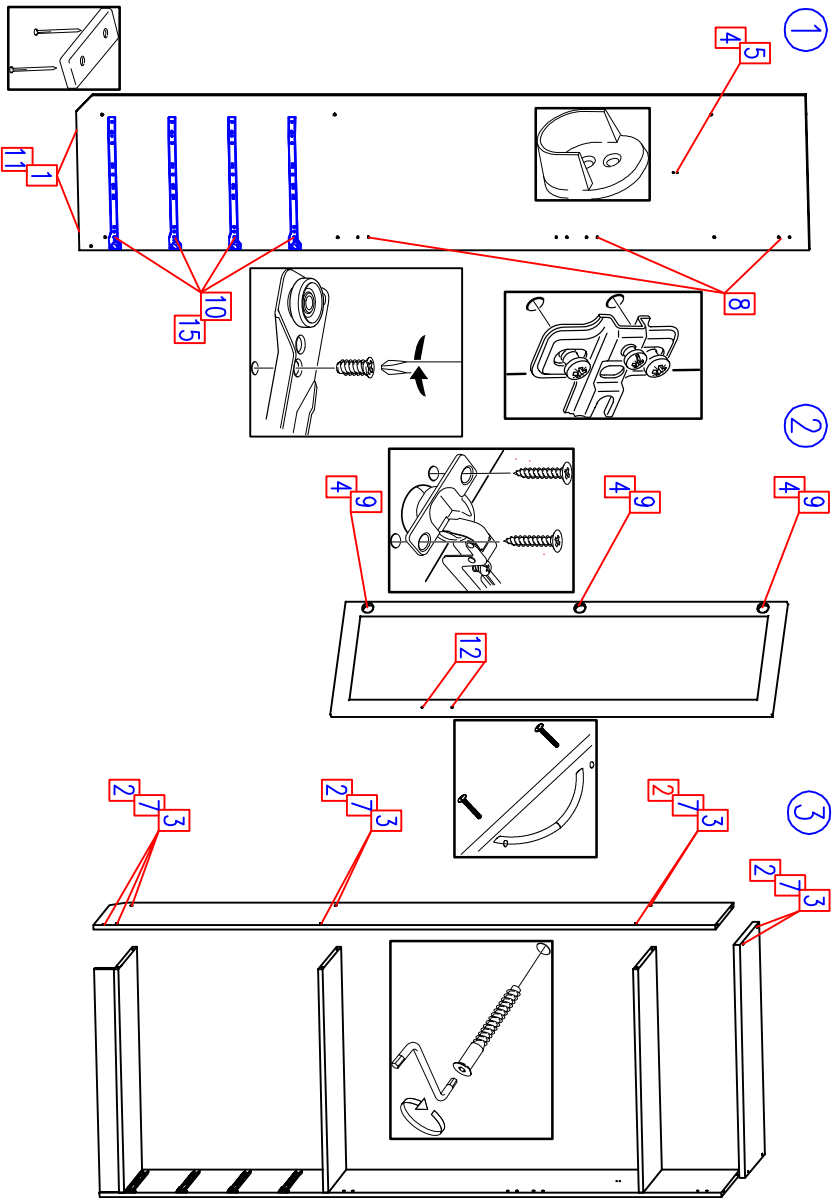
Рекомендации по сборке, эксплуатации и уходу за мебелью.

1. Мебель рекомендуется эксплуатировать в помещениях с температурой не ниже +10°C и влажностью 65%-75%.
2. Изделие не рекомендуется устанавливать вблизи сырых стен или источников тепла (печей, батарей или других отопительных приборов). Не проливайте жидкости на поверхности изделия!
3. Соединения с помощью винтов, шурупов, и стяжек необходимо периодически проверять и промазывать их затяжку.
4. Удаление пыли с поверхности мебели следует производить сухой мягкой тканью или специальными салфетками. Для сохранения внешнего вида мебели рекомендуется периодически проводить обработку поверхностей специальными составами, предназначенными для ухода за мебелью, в соответствии с инструкцией по их применению. Выгорание данных условий позволит в течение длительного времени сохранять эстетические и эксплуатационные качества наших изделий.

Гарантия изготовителя:

1. Приобретая изделие мебели, убедитесь в отсутствии механических повреждений.
2. Компания несет ответственность за соответствие товара предъявляемым требованиям, при условии соблюдения правил транспортировки, сборки и ухода за мебелью.
3. Претензии от покупателей принимаются магазинами, продавшими товар в течение 24 месяцев со дня продажи, с обязательным приложением товарного чека и упаковочного талона.

Благодарим Вас за покупку и выражаем уверенность, что при соблюдении правил сборки и условий эксплуатации мебель будет надежно служить Вам в течение длительного времени.



1. В геталгах 1, 2 на посеребренные места согласно схеме сборки установить монтажные планки (по 3 шт.), штангодержатель и роликовые направляющие. На нижний торец установить подпятники (по 2 шт.).
2. В геталгах 9 на посеребренные места установить петли (по 3 шт.). С помощью винтов из комплекта ручек или винтов 13 и шайб 14 (для фасадов 21 мм) установить дверные ручки 12.
3. С помощью стержня соединитель установить детали корпуса согласно схеме сборки. Стенку верхнюю (гет. 5) установить в последнюю очередь. Места крепления закрыть заглушками.
4. Соединить стенку задние соединительной планкой и прикрепить сбоку к корпусу шкафа. Сборку рекомендуется выложить в горизонтальном положении, соблюдая прямоугольность конструкции.
5. Произвести сборку четырех ящиков согласно схеме и установить роликовые направляющие.
5. Выпнами 6 установить ручки на передние стенки ящиков.
5. Надеть вбери на корпус шкафа и произвести регулировку с помощью регулировочных винтов в петлях.
6. Установить штангу в штангодержател и ящичи в корпус шкафа.

Гарантии изготовителя:

1. Приобретая изделие мебели, убедиться в отсутствии механических повреждений.
2. Компания несет ответственность за соответствие товара предьявленным требованиям, при условии соблюдения правил транспортировки, сборки и ухода за мебелью.
3. Претензии от покупателей принимаются магазинами, продавшими товар в течении 24 месяцев со дня продажи, с обязательным приложением товарного чека и упаковочного талона.

Благодарим Вас за покупку и выражаем уверенность, что при соблюдении правил сборки и условий эксплуатации мебель будет надежно служить Вам в течении длительного времени.

